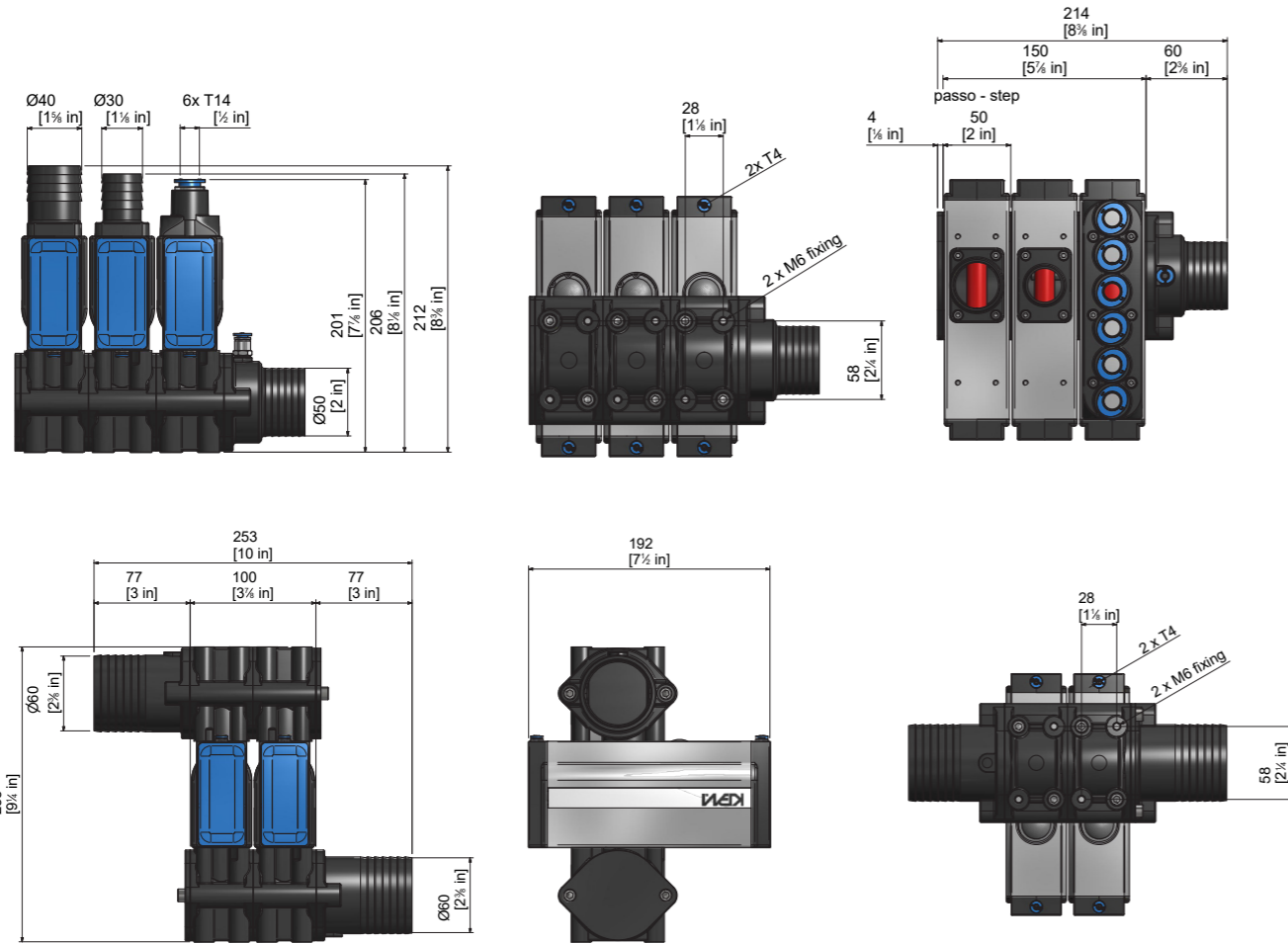


Ingombri e Fissaggi

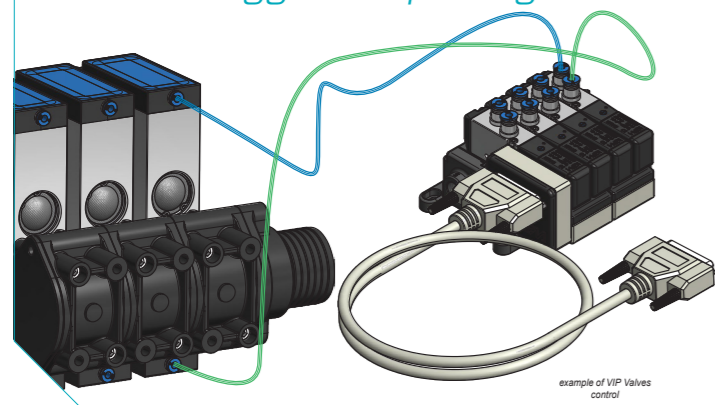
Overall dimensions and Fixing

Ø40+Ø50+T14

2 inch



Connessione consigliata
Suggested piloting



Applicazione tipo
Typical application



Disponibilità

Availability



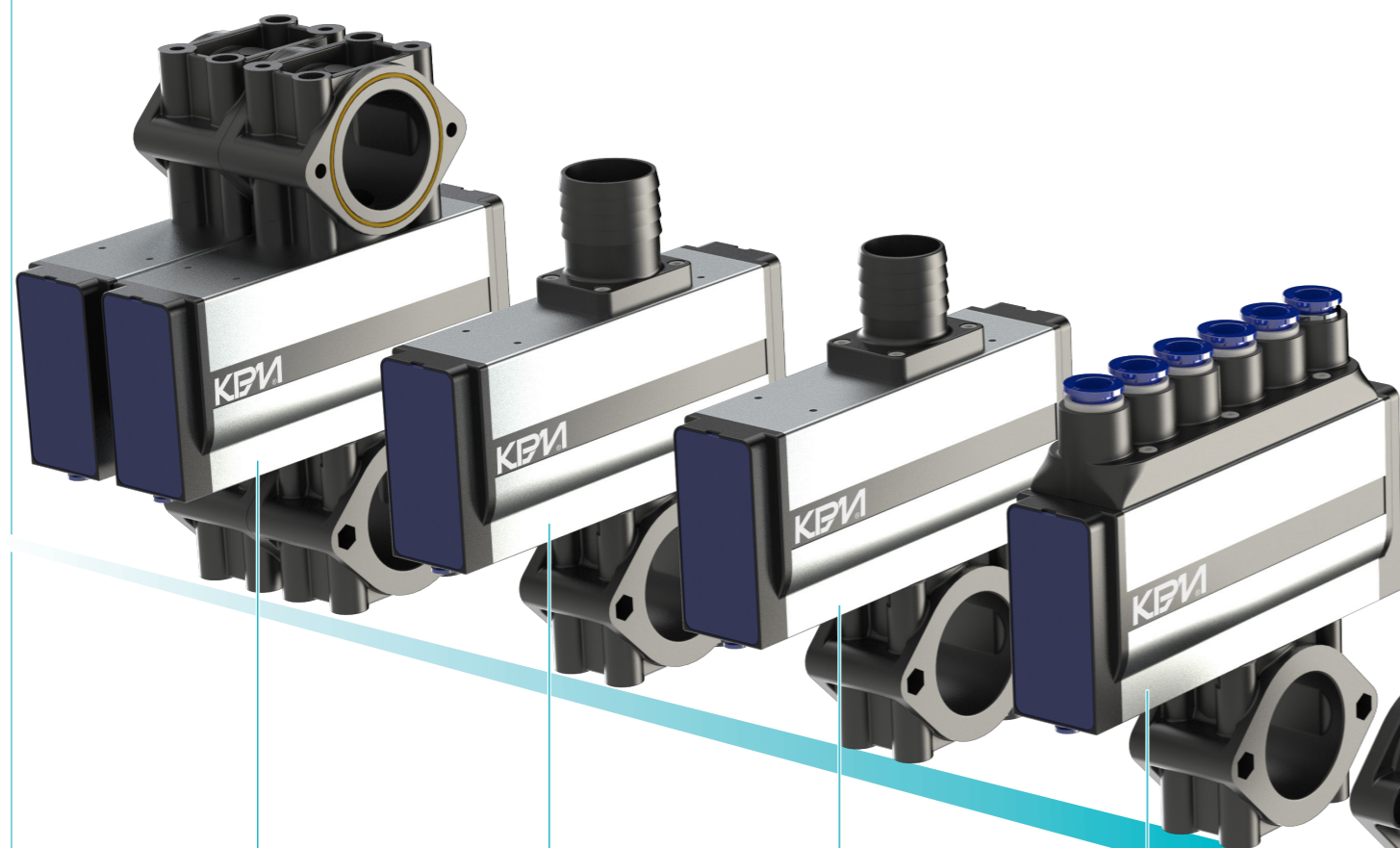
- AFRICA AND MIDDLE EAST
- ASIA
- EUROPE
- NORTH AMERICA
- SOUTH AMERICA

r06.indd 11-2017

PUB00124 depliant VPZ valvole vuoto



Codici di ordinazione
Code



- MODULARE
- GRANDI PORTATE
- INGOMBRI RIDOTTI
- CONTROLLABILE DA PLC
- SERBATOIO INTEGRATO
- 1 O PIÙ USCITE
- PRESA G1/8" (OPTIONAL)
- 6x T14 = 115 M³/H
- ø30 = 120 M³/H
- MANIFOLD SYSTEM
- HIGH FLOW RATE
- SMALL OVERALL DIMENSIONS
- CONTROLLED BY PLC
- INTEGRATED RESERVOIR
- 1 OR MORE OUTPUTS
- G1/8" MONITORING (OPTIONAL)
- ø40 = 200 M³/H
- 2 INCH = 325 M³/H

- 2 INCH
VPZ00075
- TUBE ø40
VPZ00073
- TUBE ø30
VPZ00071
- 6x TUBE ø14
VPZ00074
- G2"
MNT00020
G2" +G1/8"
MNT00021
- ø60
MNT00010
ø60 +G1/8"
MNT00013
- ø50
MNT00002
ø50 +G1/8"
MNT00012
- ø40
MNT00006
ø40 +G1/8"
MNT00011
- OPTIONAL
GUARNIZIONE GASKET
GUK00126
- DISTANZIALE SPACER
CPR00138
- CHIUSURA END CAP
CPR00137

VACUUM